

NAPRAWA STEROWNIKÓW EMR 1 i EMR 2

S DEUTZ®

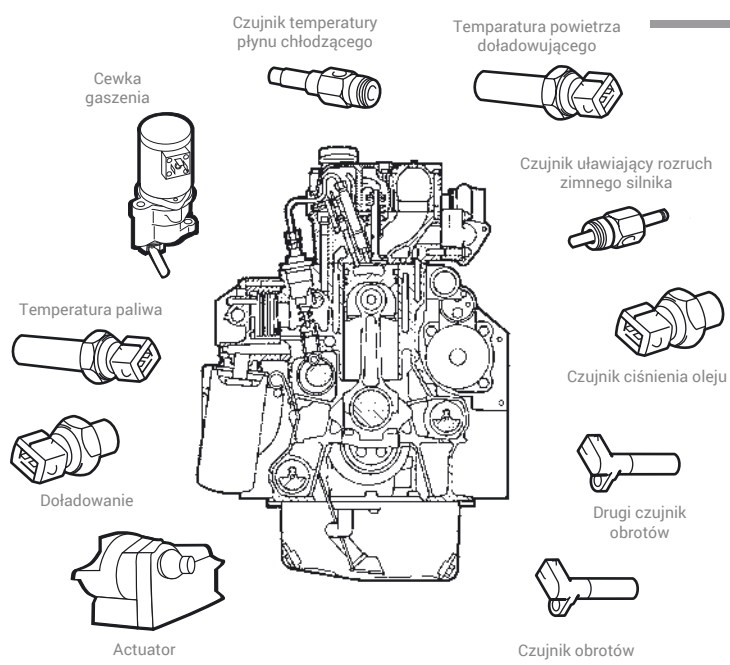
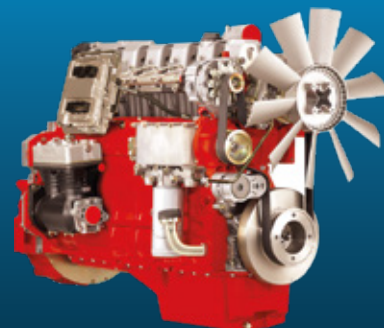
SERVICE. SIMPLY SMART



Możliwość naprawy Twojego sterownika DEUTZ model EMR 1 i EMR 2

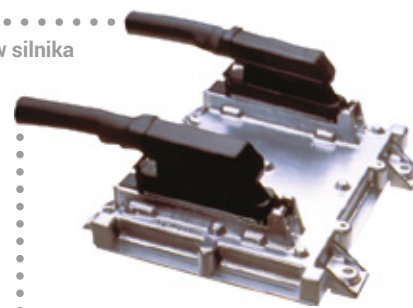
Koszt naprawy 1000 zł netto

Uwaga w przypadku braku możliwości naprawy pobierana jest opłata 300 zł za weryfikację sterownika.



Moduł sterujący EMR

Wiązka przewodów silnika



Wiązka przewodów pojazdu

Wyposażenie /pojazd

- Napięcie zasilania
- Wyjście momentu obrotowego
- Wyjście prędkości obrotowej
- Wejście sygnału prędkości obrotowej
- Lampka kontrolna

Komunikacja i informacja dla użytkowników

- Przyspieszacz
- Przepustnica ręczna
- Przełączniki funkcji
- Czujnik diagnostyczny
- Klucz Start/Stop
- Lampka kontrolna dla komunikatów diagnostycznych/usterek

Złącze diagnostyczne

- Interfejs diagnostyczny ISO 9141
- Interfejs CAN
- Zdalna diagnoza

